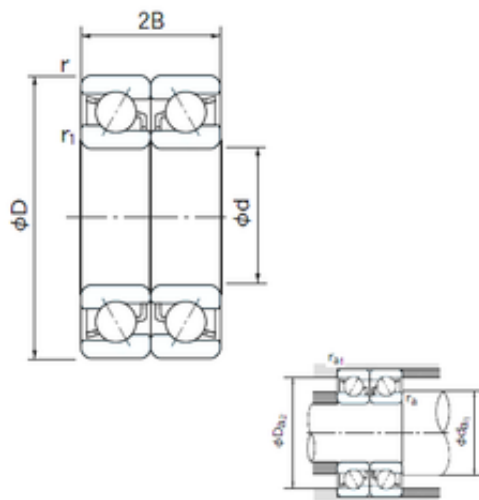




## New energy Bearing Manufacturing Co.,...



10 mm x 30 mm x 9 mm NACHI 7200CDB  
angular contact ball bearings

Bearing No. 7200CDB

7200CDB Bearing 2D drawings and 3D CAD models

Dimensione	10x30x9 mm
Marchio	NACHI
Diametro del foro	10 mm
Diametro esterno	30 mm
Larghezza	9 mm
d	10 mm
D	30 mm
B	9 mm
C	9 mm
Angolo ( $\alpha$ ;) )	15 °
a -	2.2 mm
r min.	0.6 mm
r1 min.	0.3 mm
2B	18 mm
da min.	15 mm
Da max.	27.4 mm
ra max.	0.3 mm
Peso	0.034 Kg
Carico dinamico di base (C)	11,3 kN
Carico statico di base (C0)	6,65 kN
(Grease) Velocità di lubrificazione	32000 r/min
Tipo di foro	Cylindrical Bore
Involucro	Open
Configurazione	Duplex



## New energy Bearing Manufacturing Co.,...

Dimensione del foro	10 mm
Diametro esterno	30 mm
Larghezza	9 mm
Raggio di filetto/smussola	0.6 mm
r1	0.3 mm
Capacità di carico dinamico	11,300 N
Capacità di carico statico	6,650 N
Limitazione della velocità - Grasso	32,000 rpm
Limitazione della velocità - Olio	44,000 rpm
da1 (min)	15 mm
da2 (min)	15 mm
Da1 (max)	25 mm
Da2 (max)	27.4 mm
ra (max)	0.6 mm
ra1 (max)	0.3 mm